

TALUS ET MASSIF DE SOUTÈNEMENT

STEEPS SLOPES AND WALLS

Rabah ARAB¹, Johann BRUHIER¹
HUESKER France SAS, Gresswiller, France

RÉSUMÉ - Les géosynthétiques ont connu un essor considérable dans les domaines de la géotechnique et du génie civil durant ces quarante dernières années. De nos jours, ils sont présents dans la plupart des ouvrages géotechniques et leurs domaines d'application ne cessent de s'accroître. Cette technologie a fait ces preuves qu'il s'agisse de talus et de mur renforcé ou de stabilisation de glissement de terrains à l'aide de massifs renforcés. Depuis Juillet 2009, l'AFNOR a publié la norme NF P 94-270 constituant le document d'application nationale de l'Eurocode 7 pour les murs de soutènement et la norme XP G 38064 pour les talus raidis. L'intérêt de l'article consiste à regarder d'un point de vue technique / environnemental la construction de ce type d'ouvrage. Il s'appuiera sur des exemples concrets réalisés en Europe de murs de soutènement / talus raidis en génie civil et en centre d'enfouissement technique. Il détaillera quelques points particuliers importants à prendre en compte dans les normes évoquées.

Mots-clés : Talus, Soutènements, Géogrilles, Eurocode 7, Normes

ABSTRACT – Geosynthetics knew a considerable development in geotechnical and civil engineering fields during these last forty years. Nowadays, they are present in most geotechnical works and their domains of application do not stop increasing. This technology has proven to be appropriate for both steep slopes as well as walls and also for stabilizing landslides with reinforced structures by geosynthetics. In July 2009, l'AFNOR has published the French standard NF P 94-270 which constitutes the national annex of l'Eurocode 7 and XP G 38064 which is regulating the application of reinforced steep slopes. The paper in hand highlights both technical and environmental aspects of such applications. This will be done by the presentation of typical reference projects realized in Europe. Further to some particular important aspects of the corresponding French Standard will be highlighted. Keywords: Slope, Retaining structures, Geogrid, Eurocode 7, Standard,

1. 40 années d'expérience dans le renforcement des sols

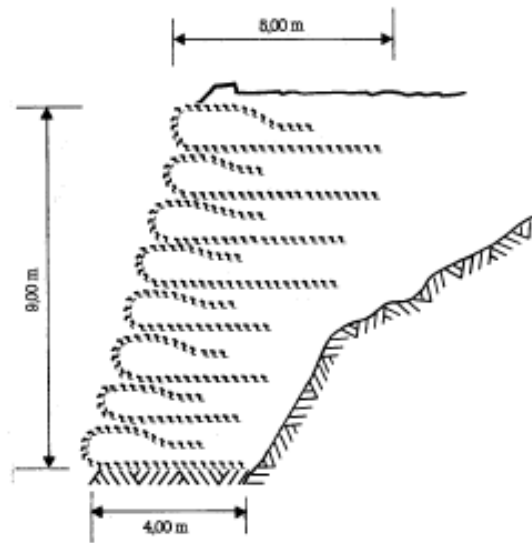
HUESKER a été fondé en décembre 1861, cela fait exactement 150 ans. Dès 1958, la société s'est intéressée à tisser des fibres synthétiques pour la confection des premiers géosynthétiques et de sacs. Le développement de la gamme de produits a donné naissance en 1973 à une entité spécialisée dans les géosynthétiques et les textiles techniques.

C'est au milieu des années 70, qu'elle a livré son premier massif de soutènement en France dans les Alpes à Prapoutel les Sept Laux (Figure 1). Il s'agissait d'un ouvrage définitif dont le parement devait être recouvert de bois. Trente trois (33) ans après, l'ouvrage est toujours là et le parement définitif en bois n'a jamais été appliqué.



Figure 1. Mur construit en 1977 à Prapoutel les Sept Laux – (+1350 m) Alpes
(Nappes de Stablenka® 200 - 33 ans après le parement additionnel n'ayant jamais été construit).

PROFIL EN TRAVERS TYPE



SOL DE REMBLAI

Tout venant

$$\gamma = 20,6 \text{ kN/m}^3$$

$$c' = 4 \text{ kPa}$$

$$\phi' = 36^\circ$$

GEOTEXTILE

Tissé de polyester

$$\alpha_t = 200 \text{ kN/m}$$

$$\varepsilon_t = 8 \%$$

$$\alpha_{\text{adm}} = 50 \text{ kN/m}$$

Figure 2 : Extrait du fascicule N°9 du CFG :

« Recommandation pour l'emploi des géotextiles dans le renforcement des ouvrages en terre ».

La stabilité de l'ouvrage est assurée et aucune fissure due à des déplacements n'est apparue dans la chaussée supérieure. En attendant le parement définitif, les nappes avaient été traitées à l'aide d'une résine pour le protéger des effets U.V. L'esthétique de l'ouvrage est aujourd'hui certes discutable, mais il aurait du être recouvert d'un parement bois. L'espacement entre les nappes est très important (plus de 1,00 m).

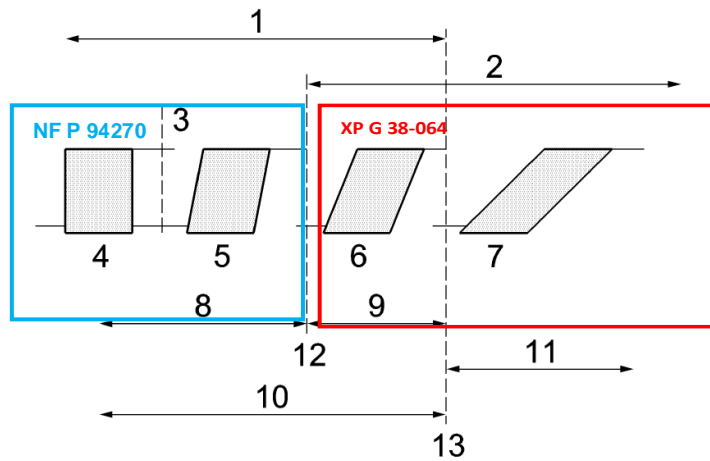
2. Normes NF P 94270 et XP G 38064.

Après de nombreuses années de travail et de nombreuses heures de discussion, deux normes de dimensionnement ont été publiées par l'Afnor en juillet 2009 et août 2010

2.1 Pourquoi 2 normes ?

La norme NF P 94270 (juillet 2009) a été élaborée pour compléter l'Eurocode 7 (NF EN 1997-1), dont elle constitue la norme nationale française d'application pour ce type d'ouvrage. Ce document est conforme aux principes du calcul aux états limites avec facteurs partiels, définis dans la norme NF EN 1990 et son Annexe nationale NF P 06-100-2, et respecte les exigences de la norme NF EN 1997-1 et de son Annexe nationale NF P 94 251-2, applicables au calcul des ouvrages géotechniques.

La norme XP G38-064 (août 2010) a été rédigée par un groupe d'experts de la commission géosynthétique du Bureau National Sols et Routes (BNSR). Elle a pour objet la justification par le calcul des talus renforcés par des nappes géosynthétiques. On définit comme talus des ouvrages dont l'inclinaison du parement est inférieure ou égale à 1H/4V au sens de la norme NF EN 14475. Pour les ouvrages dont l'inclinaison est supérieure à 1H/4V, la norme NF P 94-270 s'applique. Ce deuxième document est une norme expérimentale.



Légende

- | | |
|--------------------------------------|--|
| 1 Structures de soutènement | 8 Types particuliers de parement : écailles, blocs, peaux semi-elliptiques en acier, gabions |
| 2 Talus renforcés | 9 Types particuliers de panneaux inclinés par exemple pour stockage en vrac |
| 3 Verticale | 10 Types de parement communs : jardinière, treillis soudés, nappe en retournement |
| 4 Mur vertical | 11 Pas de parement, protection contre l'érosion éventuellement nécessaire |
| 5 Mur à fruit | 12 Limite de l'inclinaison à 4/1 du parement |
| 6 Mur incliné, talus fortement raidi | 13 Limite de l'inclinaison à 1/1 du parement |
| 7 Pente faible | |

Figure 3 : type de Structure de soutènement et de parement en fonction de la face extérieure (conformément à la norme NF EN 14475)

Les deux normes ne s'appliquent pleinement qu'aux projets relevant de la catégorie géotechnique 2, c'est-à-dire aux ouvrages courants qui ne présentent pas de risque exceptionnel et ne sont pas exposés à des conditions de terrain ou de chargement difficiles. La norme XP G 38064 permet un choix de matériau de remblai plus large en fonction de la finalité de l'ouvrage.

Le principe général de la justification d'un ouvrage est illustré dans la figure 4 et les durées indicatives d'utilisation de projet sont détaillées dans la figure 5.

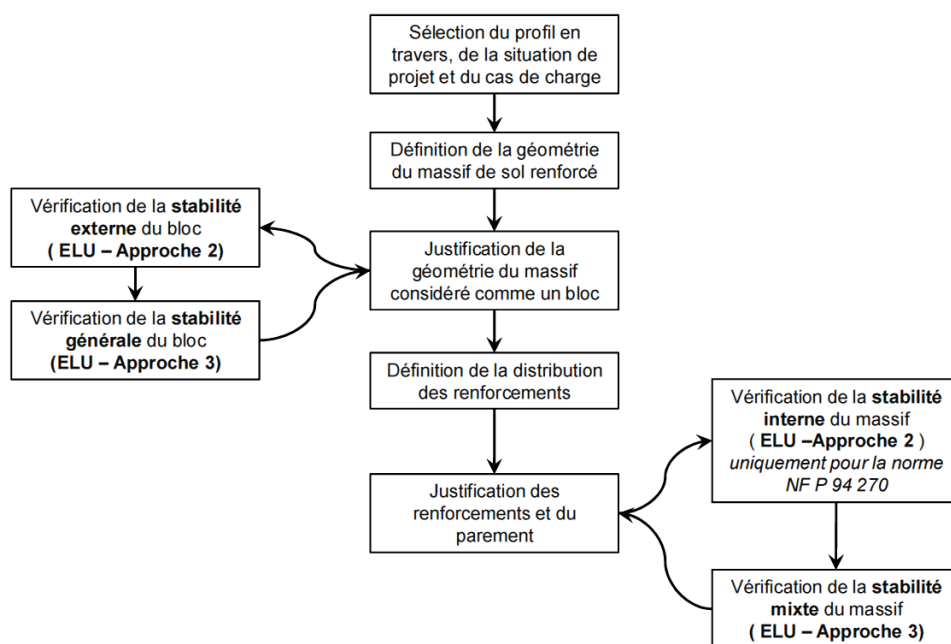


Figure 4: Principe général de la justification d'un ouvrage en sol renforcé (Conformément à la norme NF P 94270)

Tableau 1: Durée indicative d'utilisation de projet
(Conformément norme NF P 94270 et XP G 38064)

Catégorie de durée d'utilisation de projet	Durée indicative d'utilisation de projet	Exemples de projets de bâtiment et de génie civil	Exemples de projets de sol renforcé
1	10 ans	Structures provisoires	Ouvrages provisoires
2	25 ans	Éléments structuraux remplaçables (poutres de roulement, appareils d'appui)	
3	25 ans	Structures agricoles et similaires	Structures industrielles
4	50 ans	Structures courantes de génie civil et de bâtiments	Structures portuaires (murs de quai)
4/5	75 ans		Murs de soutènement routiers ordinaires
5	100 ans	Autres structures de génie civil, ponts et structures monumentales de bâtiments	Culées de pont

2.2 Différence vis-à-vis du fascicule 9 du CFG (1990) ?

En plus de tenir compte de l'Eurocode 7 (NF EN 1997-1), les deux normes précitées ont pris en considération les nombreuses recherches concernant la durabilité des géosynthétiques et résumées dans les deux guides : ISO/TS 13434 :2008 Géosynthétiques Lignes directrices concernant la durabilité et ISO/TR 20432 :2007 : lignes directrices pour la détermination de la résistance à long terme des géosynthétiques pour le renforcement des sols.

Anciennement, le fascicule N°9 du CFG proposait de tenir compte du comportement dans le temps du produit de façon forfaitaire en appliquant les coefficients du tableau 2 ci-dessous.

Tableau 2: coefficient « global » suivant l'ancienne recommandation du fascicule 9 du CFG

Polymère	Sollicitation de courte durée	Sollicitation permanentes
Polyester	2	5
Polypropylène polyéthylène	5	10

Les deux normes ont repris les recommandations des guides considérant d'une part les coefficients réducteurs en fonction de la nature et la structure du géosynthétique et d'autre part un coefficient de sécurité. En l'absence d'essai, des valeurs par défaut sont exprimé dans les tableaux 3, 4 et 5. L'ensemble permet de calculer la résistance ultime de traction du géosynthétique de renforcement ($R_{t,d}$) par la formule ci-dessous.

$$R_{t,d} = \frac{R_{t,k}}{\Gamma_{end} \Gamma_{flu} \Gamma_{deg} \gamma_{M;t}} \quad (1)$$

Où,

$R_{t,k}$: Résistance caractéristique à la traction du géosynthétique de renforcement mesurée selon la norme NF EN ISO 10 319.

Γ : Série de coefficients réducteurs pour tenir compte de la durabilité du géosynthétique

$\gamma_{M;t} = 1.25$ Coefficient de sécurité sur les géosynthétiques

- Γ_{end} : coefficient réducteur lié à l'endommagement dû aux agressions mécaniques lors de la construction

Tableau 3 : Valeur par défaut^{*)} de Γ_{end} en l'absence d'essai / d'avis technique

Conditions de mise en œuvre	Peu sévères	Moyennement sévères	sévères	Très sévères
Coefficient Γ_{end} :	1.15	1.25	1.50	2.50

^{*)} à condition de respecter les critères complémentaires de l'annexe F de la norme NF P 94270

- Γ_{flu} : coefficient réducteur lié à l'évolution physique du matériau sous l'effet du fluage, selon les deux critères de rupture par traction du produit et d'allongement post construction limité à 3%.

Tableau 4 : Valeur par défaut^{*)} de Γ_{flu} en l'absence d'essai / d'avis technique

Polymère	PET, PA, PVA	PEHD	PP
Valeurs forfaitaires de Γ_{flu}	3	5	6

^{*)} à condition de respecter les critères complémentaires de l'annexe F de la norme NF P 94270

- Γ_{deg} : coefficient réducteur lié aux dégradations d'origine chimique ou biochimique dues à l'environnement

Tableau 5: Valeur par défaut^{*)} de Γ_{deg} en l'absence d'essai / d'avis technique

pH	Classe de durée d'utilisation	PET	PEHD / PP	PA
4 < pH ≤ 8	1 à 3	1.05	1.05	1.10
	4 ou 5	1.20	1.30	-
8 < pH ≤ 9	1 à 3	1.10	1.05	1.10
	4 ou 5	1.30	1.30	-

^{*)} Les valeurs par défaut du tableau ci dessus ne doivent être utilisées que pour les polymères courants ayant les caractéristiques suivantes :

- pour les polyesters PET : masse moléculaire > 25000 ; % groupe carboxyle terminaux (GCT) < 30 meq/kg
- pour les PEHD : densité comprise entre 0,940 et 0,960.

Les producteurs disposent d'avis technique permettant d'obtenir les valeurs de leur produit en fonction des différentes conditions. Contrairement à de simples essais, les avis techniques tiennent compte d'éventuel coefficient correcteur, notamment pour les éventuelles extrapolations.

3.Exemples d'ouvrage

3.1 Mur végétalisé,

La construction des murs de soutènement du projet de Mijas, Espagne (Figure 5) a permis d'optimiser les volumes de déblai / remblai et/ou d'augmenter la surface constructible. La construction de terrasse a permis l'élargissement du bâtiment.

La pente du parement étant inférieure à 1H/4V, la norme NF P 94270 devrait être utilisé. Les murs successifs avec risberme doivent être dimensionnés dans leur ensemble et non comme une succession de murs indépendants. Malgré la hauteur de l'ordre de 21 m (3 massifs de 7 m), il s'agit d'ouvrage de classe de conséquence CC2.

La notion de risberme entre les murs successifs est importante pour des notions de sécurité lors du montage des murs et pour l'entretien ultérieur.

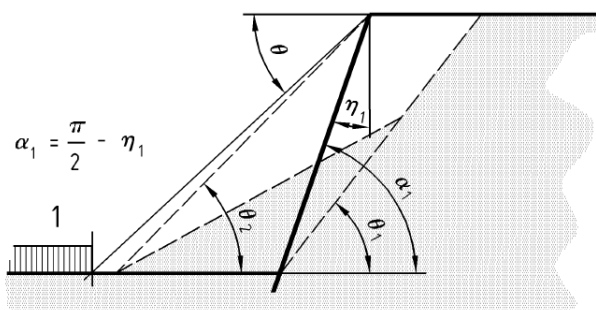


Figure 5 : Vue d'ensemble du projet, Mijas, Espagne

3.2 Talus végétalisé

L'existence d'habitation du projet Olaberria, Espagne (Figure 7) nécessitait le raidissement du remblai car l'emprise pour un talus à pente naturel était insuffisante. La hauteur totale du talus avoisine les 18 m.

Il s'agit d'un ouvrage de classe de conséquence CC3 (selon NF EN 1990 et figure 6), car l'impact sur les personnes (en terme sociaux économique ou environnementale) est important ainsi que sur les constructions à construire ou les constructions avoisinantes.



θ	CLASSE DE CONSEQUENCE
$\theta < \theta_2 = \frac{\alpha_1 + 2\varphi_1}{3}$	CC1 ou CC2
$\theta \geq \theta_2 = \frac{\alpha_1 + 2\varphi_1}{3}$	CC3

Légende

1 Exemples "d'équipement" en pied : voie ferrée, bâtiment, école, etc.. ; possibilité de mise en place rapide d'une protection

Figure 6: Définition de classe de conséquence lors d'un équipement en pied de mur



Figure 7: Interface mur / habitation, Olaberria, Espagne

3.3 Mur à parement bloc

Les deux ouvrages construits respectivement aux Etats Unis et en Hollande (Figure 8) illustrés ci-dessous sont quasi-verticaux (87° par rapport à l'horizontale) et de classe de conséquence CC2. Ils sont donc dimensionnés selon la norme NF P 94270. Les blocs au niveau du parement sont accrochés à des géogrilles qui permettent d'assurer les différentes stabilités de l'ouvrage (interne, mixte, externe et globale). Une particularité de ce type d'ouvrage est de garantir les liaisons au niveau du parement et d'assurer la compatibilité chimique entre les blocs du parement et les géogrilles (pH de l'ordre de 11).



Figure 8 : Mur aux Etats Unis et en Hollande

3.4 Mur végétalisé de très grande hauteur (60 m)

La hauteur totale de l'ouvrage Lona-Lases, Trento, Italie (Figure 9) avoisine les 60 m et est constituée de plusieurs massifs successifs avec risberme. Il s'agit d'un ouvrage exceptionnel de CC3, posé sur un massif rocheux et servant de butée de pied à un remblai (Dalla Torre & al, 2006).



Figure 9: Mur Lona-Lases, Trento, Italie

3.5 Mur à parement *Muralex*[®]

L'ouvrage de la figure 10 est quasi vertical (85 ° par rapport à l'horizontale) et de classe de conséquence CC2. Il est donc dimensionné selon la norme NF P 94270. Le massif principal est constitué de géogrilles par retour de nappes sur lequel un parement esthétique est mis en place.



Figure 10 : Mur en bordure d'autoroute

3.6 Mur à parement rapporté

Dans le cadre de l'extension de l'aéroport de Paris Charles de Gaulle, terminal T2 G, Aéroport de Paris (ADP) devait construire un mur de soutènement vertical en terre renforcée d'une hauteur de 6 m (Figure 11). La particularité de cet ouvrage réside dans les faits suivants. Le matériau de remblai était traité et nécessitait de vérifier les compatibilités chimiques des géogrilles de renforcement. Les charges d'exploitation étaient importantes (bretelle d'accès des aires d'avion) et pour finir le parement devait pouvoir se démonter pour inspection tout en respectant l'architecture désirée. Il s'agit d'un ouvrage de catégorie 3 selon la norme NF EN 1990.

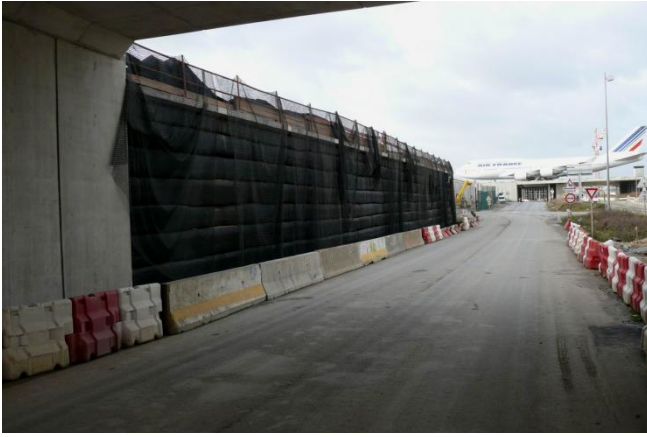


Figure 11 : Mur à Roissy Charles de Gaulle, terminal T2G

5.1. *Mur à parement à face enveloppée*

Dans le cadre du projet du dédoublement de la voie ferroviaire entre Meknès et Fès, il a été projeté la construction d'un ouvrage provisoire dont la durée de service est comprise entre 2 et 5 ans. En effet, le mur de soutènement a pour but d'assurer la circulation des trains le temps de remblayer la voie actuelle à la côte désirée.

Une fois les premiers préliminaires acquis, dû à cette nouvelle technologie, la rapidité d'exécution et la qualité de l'ouvrage obtenu ont agréablement surpris l'entreprise et le maître d'œuvre. Le massif de 400 m de long et environ 5,00 m de haut, (figure 12) a été construit en l'espace de 4 semaines.



Figure 12 : Massif renforcé par géogrilles - dédoublement de la ligne ferroviaire Meknès-Fès

4. CONCLUSIONS

La construction de mur de soutènement et de remblais renforcé par géogrille a acquis depuis quelques années une certaine maturité. Les géogrilles Fortrac® offrent une gamme de géogrilles répondant à tous les besoins (limitation des déformations, compatibilité chimique, durabilité, ...). Ces géogrilles associés aux différents parements permettent une multitude d'aspects esthétiques s'intégrant bien dans l'environnement. La publication des deux normes citées précédemment permet leur justification.

5. REFERENCES BIBLIOGRAPHIQUES

- Dalla Torre, Benignil & Cesarini Sforza, Pierpaolo Fantini (2006) reinforced steep vegetated slope 60 m height for landslide stabilization in Lonas-Lasas (Tranto – Italy): Proceeding of the 8th International Conference on Geosynthetics
- Johann Bruhier (2003) Ouvrages de soutènement en sol renforcé par géogrilles : retour d'expérience Marocaine.
- Johann Bruhier, Christophe Lac, Youri Ulrich (2006) Mur de soutènement Aéroport Paris Charles de Gaulle. Rencontres géosynthétiques 2006
- Fascicule 9 du CFG: Recommandations pour l'emploi des géotextiles dans le renforcement des ouvrages en terre
- NF P 94270 (2009) Calcul géotechnique – Ouvrage de soutènement Remblais renforcés et massifs en sol cloué
- XP G 38064 (2010) Murs incliné et talus raidis en sols renforcés par nappes géosynthétique – justification du dimensionnement et éléments de conception.
- NF EN 1990, Eurocode 0 – Bases de calcul des structures avec son Annexe nationale (NF P 06-100-2) et son amendement NF EN 1990/A1 avec son Annexe nationale NF EN 1990/A1/NA .
- NF EN ISO 10319, Géotextiles – Essai de traction des bandes larges.
- NF EN 14475, Exécution des travaux géotechniques spéciaux – Remblais renforcés
- ISO/TS 13434 :2008 : Géosynthétiques Lignes directrices concernant la durabilité
- ISO/TR 20432 :2007 : lignes directrices pour la détermination de la résistance à long terme des géosynthétiques pour le renforcement des sols